

14 FICHA TÉCNICA - CAJA DE CONEXIONES SERIE JBX020 PARA LUZ ESTROBOSCÓPICA DE MEDIA Y ALTA INTENSIDAD

Características básicas

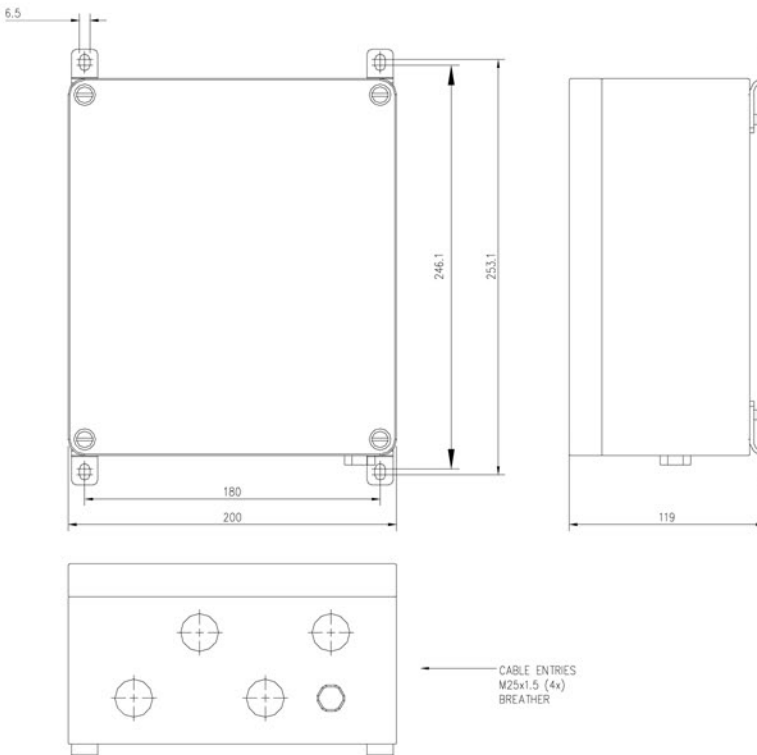
- La caja de conexiones para luces estroboscópicas LBX020 es una unidad compacta para su utilización en sistemas Orga de iluminación de obstáculos, de media y alta intensidad.
- Proporciona una óptima conexión con cable Orga Strobeline™ o cable twinax de datos Belden 9207 para garantizar la máxima protección y el correcto funcionamiento del sistema.
- Fácil de instalar.

Características mecánicas

- Cuerpo de aleación AISI2, pintado.
- Se sirve con casquillos para cable tipo EMC.
- Grado de estanqueidad IP65 (por diseño).
- 230 x 200 x 119 mm.
- Orificios de sujeción externos con patrón 180 x 246,1 mm.
- Peso 2,5 kg.



Numeración de los tipos		Comentarios
JBX020	Extensión	
JBX020	020	Configuración estándar con dos entradas en la parte inferior
JBX020	020T	Configuración estándar con dos entradas en la parte inferior y terminación de bus de campo
JBX020	040	Configuración estándar con cuatro entradas en la parte inferior
JBX020	040T	Configuración estándar con cuatro entradas en la parte inferior y terminación de bus de campo



15 FICHA TÉCNICA - CAJA DE CONEXIONES SERIE JBX100 PARA LUCES ESTROBOSCÓPICAS DE MEDIA Y ALTA INTENSIDAD

Características básicas

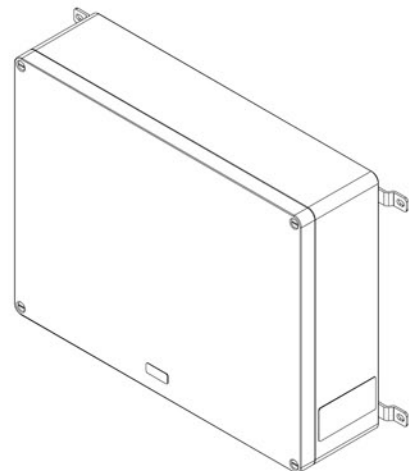
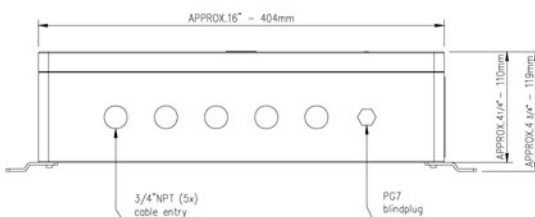
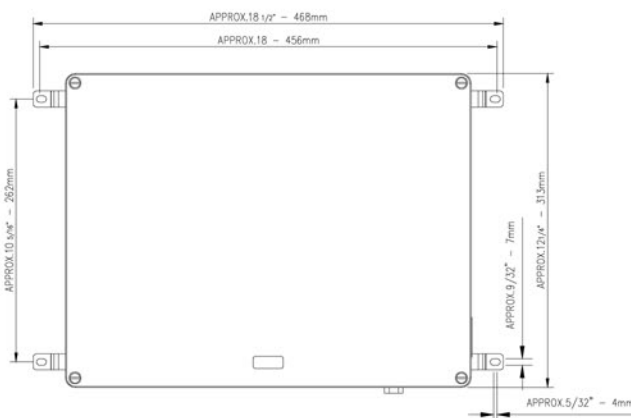
- Caja de conexiones para luces estroboscópicas destinada a su utilización en sistemas Orga de iluminación de obstáculos de media y alta intensidad.
- Proporciona una conexión óptima con cable Orga Strobeline™ para garantizar la máxima protección y el correcto funcionamiento del sistema.
- Fácil de instalar.

Características mecánicas

- Cuerpo de aleación AlSi2, pintado.
- Se sirve con casquillos para cable tipo EMC.
- Grado de estanqueidad IP65 (por diseño).
- 404 x 313 x 119 mm.
- Orificios de sujeción externos con patrón 456 x 262 mm.
- Peso 6 kg.



Numeración de los tipos		Comentarios
JBX100	Extensión	
JBX100	020	Configuración estándar con dos entradas en la parte inferior
JBX100	020T	Configuración estándar con dos entradas en la parte inferior y terminación
JBX100	040	Configuración estándar con cuatro entradas en la parte inferior
JBX100	040T	Configuración estándar con cuatro entradas en la parte inferior y terminación



NOTE: CLEARANCE OF AT LEAST 10" - 250mm IS REQUIRED ON THE RIGHT SIDE OF THE ENCLOSURE TO OPEN THE DOOR