

9 FICHA TÉCNICA - GPS020

Características básicas

- Sincronizador de destellos para sistemas múltiples, destinado a su uso con sistemas Orga de iluminación de obstáculos con luces de media y alta intensidad.
- Consumo energético muy reducido.
- Alimentación desde el adecuado controlador CIP de Orga.
- Fácil de instalar.
- Conexión por cable único con el controlador CIP.
- Indicadores de estado LED internos.

Función

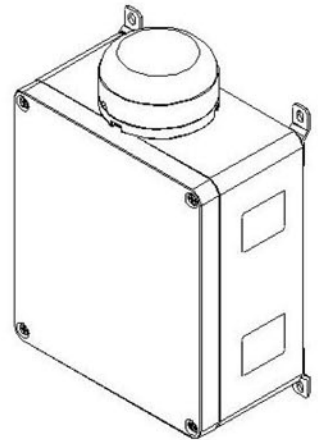
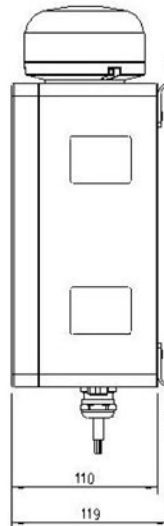
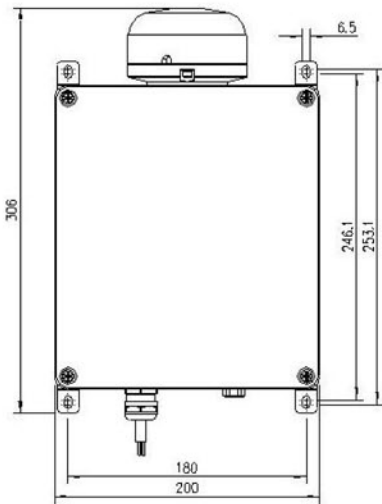
- Utiliza el sistema de Posicionamiento Global por Satélite (GPS) para sincronizar varios sistemas de control basados en la tecnología CIP de Orga, de forma que múltiples sistemas con luces de intensidad media o alta, conectados a un controlador CIP, puedan parpadear al unísono.

Características eléctricas

- 7 V_{DC} - Tensión operativa procedente del controlador CIP.
- Consumo de energía <2 W.

Características físicas

- Cuerpo de aleación AlSi12, pintado.
- Antena externa.
- Grado de estanqueidad IP65 (por diseño).
- Casquillos de cable tipo EMC.
- Respiradero de ventilación en parte inferior de carcasa.
- Rango operativo de temperaturas: -40 a +55 °C.
- Dimensiones: 200 x 200 x 119 mm.
- Orificios de sujeción a 180 x 250 mm.
- Peso, incluida antena: 4,5 kg.



* * * * *